

Ecolane SE

Pompes à chaleur géothermique

CRÉDIT D'IMPÔT
Selon la Loi de Finances en vigueur



Geminox
ecoefficiency[®]
MOINS D'ÉNERGIE. MOINS D'ÉMISSIONS. UN CONFORT DURABLE.

10 modèles de pompes à chaleur géothermique
Sol eau de 5,4 à 15,8 kW
Avec ou sans production d'eau chaude sanitaire


Geminox
la chaleur haute fidélité

Précurseur de techniques économes en énergie et moins polluantes, comme la condensation, Geminox s'est naturellement tournée vers les technologies utilisant les énergies renouvelables : solaire, géothermie, aérothermie, polycombustion bois.

Aujourd'hui, notre marque s'engage encore plus activement dans le développement d'une offre complète de solutions de confort alliant hautes performances, économies d'énergie et conscience écologique.

Pour que le bien-être au quotidien participe à la préservation de l'environnement des générations futures.

Geminox
ecoefficiency®

MOINS D'ÉNERGIE. MOINS D'ÉMISSIONS. UN CONFORT DURABLE.

Cette signature permet d'identifier les solutions de confort Geminox ultra-économes en énergie et écologiques.

La signature ecoefficiency® vous garantit :

- un équipement aux performances optimales, dont la technologie permet de réduire la consommation d'énergie par rapport aux chaudières conventionnelles ou d'utiliser les énergies gratuites et renouvelables.
- une conception à partir de matériaux durables et recyclables comme l'inox, dont Geminox est l'un des grands spécialistes. Ce matériau constitue un alliage facile à trier et à recycler, qui participe à un développement durable.
- un procédé de fabrication qui intègre une approche écologique, comme la chaîne de peinture de notre usine, conçue sur la base de process limitant fortement l'impact sur l'environnement.

Geminox s'engage à poursuivre ses efforts pour concevoir ses produits dans une approche globale plus écologique.



Pompes à chaleur géothermique ECOLANE SE Confort : l'énergie est dans la terre.

Découvrez le chauffage naturel, économique, respectueux de l'environnement.

Le sol et l'eau souterraine emmagasinent une grande quantité d'énergie sans cesse renouvelée grâce au rayonnement solaire et aux pluies.

Grâce aux pompes à chaleur géothermique ECOLANE SE de Geminox, cette énergie gratuite venue de la terre permet d'assurer le chauffage et la production d'eau chaude sanitaire d'une habitation individuelle à un coût très économique.

Cette technologie, déjà très répandue en Europe du Nord, connaît un succès croissant sous tous les climats :

- En Suisse, un propriétaire de maison sur trois opte désormais pour cette forme d'énergie... Et 90 % en Suède, pays froid s'il en est.

- Les pompes à chaleur ECOLANE SE sont fabriquées par le leader suédois de la pompe à chaleur.
- En France, le nombre de pompes à chaleur géothermique a doublé en cinq ans.

Avantages de la pompe à chaleur géothermique

Économies d'énergie :

en moyenne, pour 1 kWh consommé pour le fonctionnement de la pompe à chaleur, vous récupérez gratuitement 3 kWh naturellement présents dans la terre.

Respect de l'environnement :

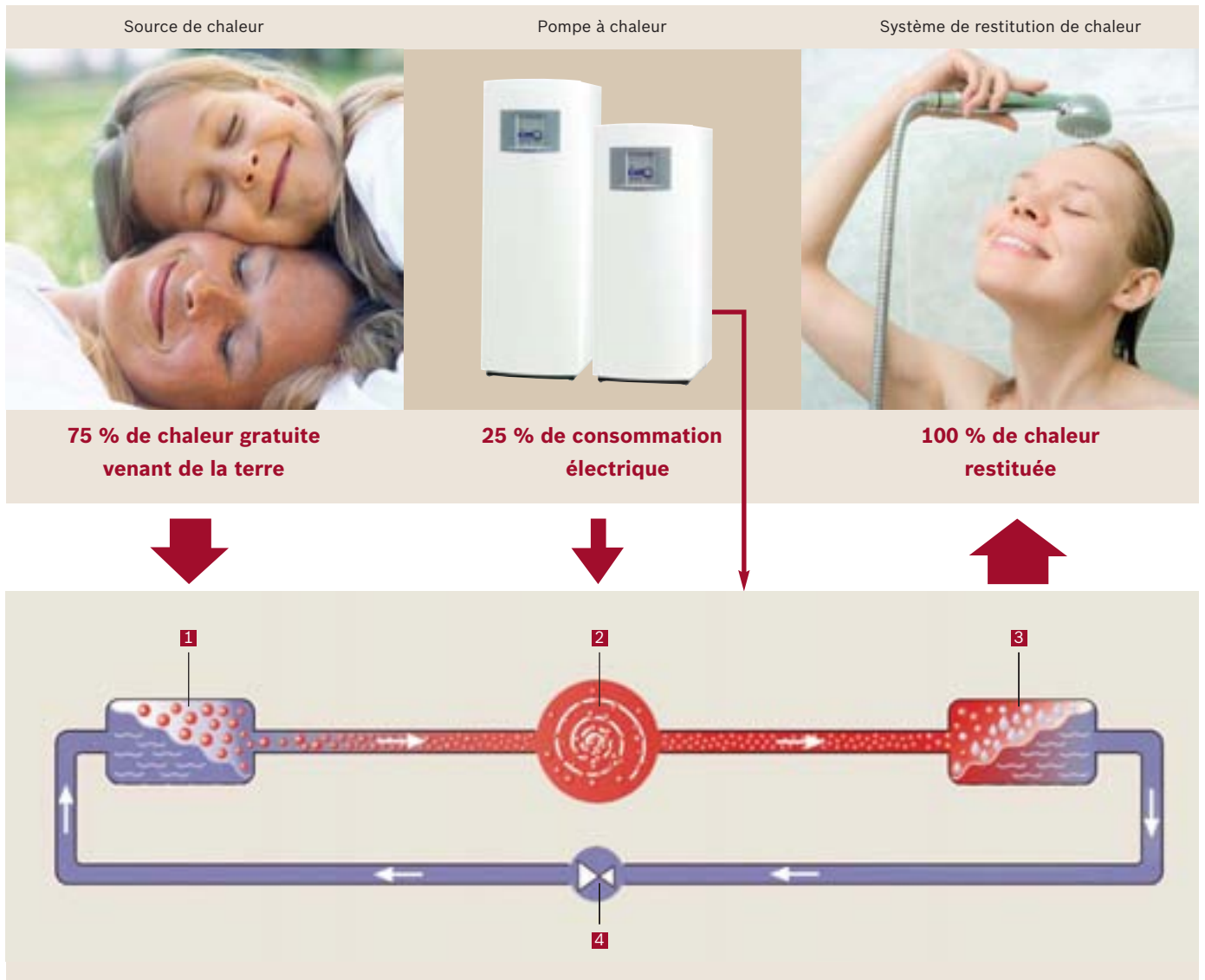
la pompe à chaleur géothermique exploite l'énergie renouvelable fournie par la terre, sans émission de gaz à effet de serre.

75 % de l'énergie nécessaire au chauffage et à l'eau chaude sanitaire est gratuite.

Grâce à une association ingénieuse de trois circuits, la chaleur géothermique permet de produire de la chaleur domestique.

Comment ça marche ?

La pompe à chaleur fonctionne selon le même principe qu'un réfrigérateur, mais en sens inverse. Elle prélève de la chaleur dans un milieu à basse température (source froide) pour la restituer à l'habitation (source chaude). La consommation électrique sert uniquement à mettre en mouvement les fluides (compression).



La pièce maîtresse de ce système est le « circuit froid » :

1 Évaporateur :

la chaleur prélevée dans le sol vaporise un fluide frigorigène.

2 Compresseur :

actionné par un moteur électrique, il élève la température du fluide frigorigène en le comprimant.

3 Condenseur :

en retournant à l'état liquide, le fluide frigorigène libère sa chaleur dans l'habitation.

4 Détendeur :

il prépare la réaction de vaporisation en abaissant la pression du liquide.

Pourquoi choisir une pompe à chaleur géothermique ECOLANE SE de Geminox ?



Pour bénéficier des 4 « plus » que Geminox vous offre !

1 - Adaptable et souple : une solution pour chaque cas de figure.

Quelles que soient les caractéristiques du terrain et la surface habitable à chauffer, la pompe à chaleur géothermique ECOLANE SE s'adapte et tire le meilleur parti de l'environnement, en fonctionnant avec trois types de captage :

• Le collecteur vertical (forage)

Un tuyau plastique est introduit dans le sol, à 100 m de profondeur.

Seule une faible surface au sol est nécessaire.

• Le collecteur horizontal

Un tuyau plastique est mis en place dans le sol, à une profondeur comprise entre 0,80 m et 1,20 m. Pour cela, il faut disposer d'une surface de terrain d'au moins 2 fois la surface à chauffer.

• Le pompage en nappe phréatique

À l'aide d'une pompe, l'eau de la nappe phréatique est acheminée du puits de captage vers la pompe à chaleur, puis évacuée par un autre puits : un échangeur de dissociation est obligatoire.

2 - Rentable : un coefficient de performance exceptionnel.

Le coefficient de performance (COP) d'une pompe à chaleur est le rapport entre l'énergie restituée et la consommation électrique.

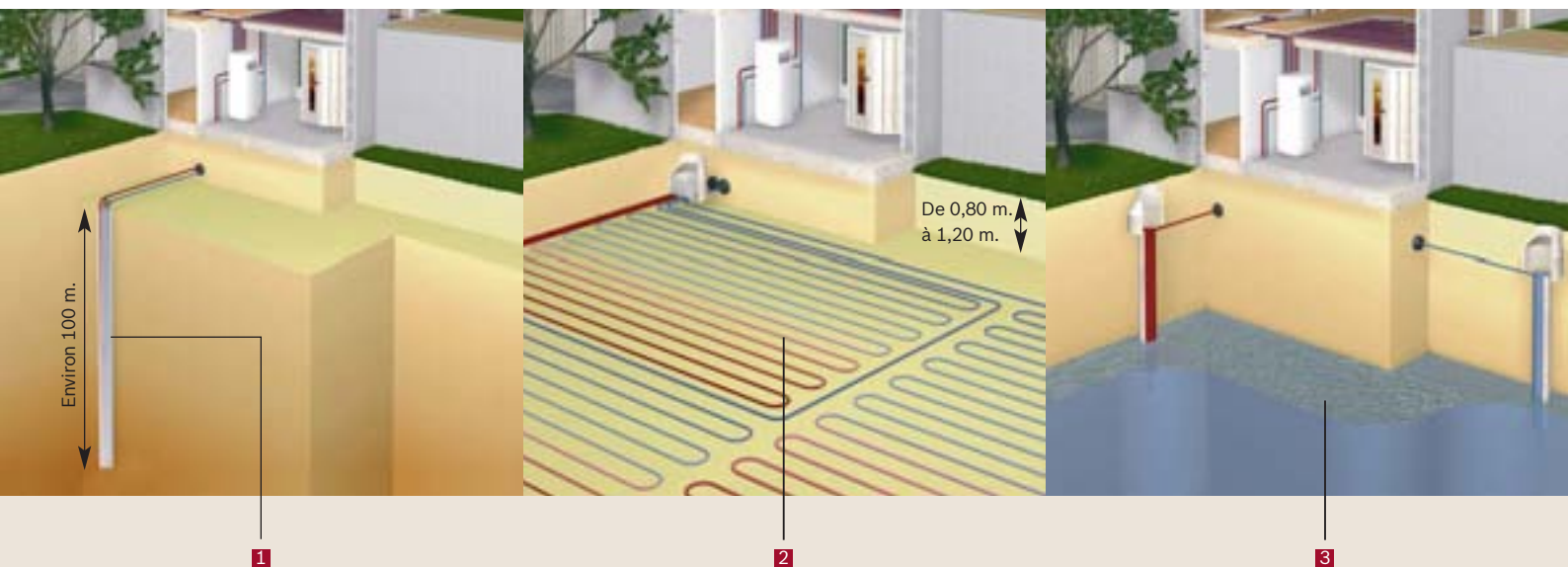
La pompe à chaleur géothermique ECOLANE SE de Geminox a un COP moyen de 4,2 ce qui la place à l'un des niveaux de rentabilité économique les plus élevés : **pour 1 kWh d'électricité consommé, la maison recevra plus de 4,2 kWh de chaleur.**

3 - Confortable : eau chaude sanitaire à volonté.

La pompe à chaleur géothermique ECOLANE SE S de Geminox est équipée d'un nouveau compresseur qui permet de produire de **l'eau chaude sanitaire à 65 °C**. Elle dispose d'un ballon au bain-marie, en inox austénitique 316 L de **185 litres**.

4 - Facile à vivre : compacte et silencieuse.

Tout est intégré sous l'habillage. La qualité de l'isolation acoustique des composants et en particulier du compresseur garantit un niveau sonore exceptionnellement bas.



- 1 Le collecteur vertical (forage).
- 2 Le collecteur horizontal.
- 3 Le pompage en nappe phréatique (température minimale de 10 °C).

Pompes à chaleur géothermique ECOLANE SE

Chauffage seul ou chauffage et eau chaude sanitaire intégrée :

Dix modèles disponibles, pour un confort « à la carte ».



Les modèles ECOLANE SE C :

- ECOLANE SE 6 C
- ECOLANE SE 7 C
- ECOLANE SE 9 C
- ECOLANE SE 11 C
- ECOLANE SE 14 C
- ECOLANE SE 17 C

Chauffage seul avec possibilité de raccordement d'un ballon d'eau chaude sanitaire indépendant en acier émaillé SW 290-1, SW 370-1, SW 450-1 d'une capacité de 277, 352 ou 433 litres.

6 puissances de 5,4 à 15,8 kW.



Les modèles ECOLANE SE S :

- ECOLANE SE 6 S
- ECOLANE SE 7 S
- ECOLANE SE 9 S
- ECOLANE SE 11 S

Chauffage et eau chaude sanitaire par ballon intégré au bain-marie, en inox austénitique 316 L de 185 litres.

4 puissances de 5,4 à 10,3 kW.



	Collecteur horizontal	Collecteur vertical (forage)	Puisage nappe phréatique
Surface nécessaire au sol	+	+++	++
Rendement	++	+++	+++
Investissement	+++	+	++
Coût de fonctionnement	+++	+++	++
Facilité d'installation	++	+++	++
Entretien	+++	+++	+
Autorisation	+++	++	+

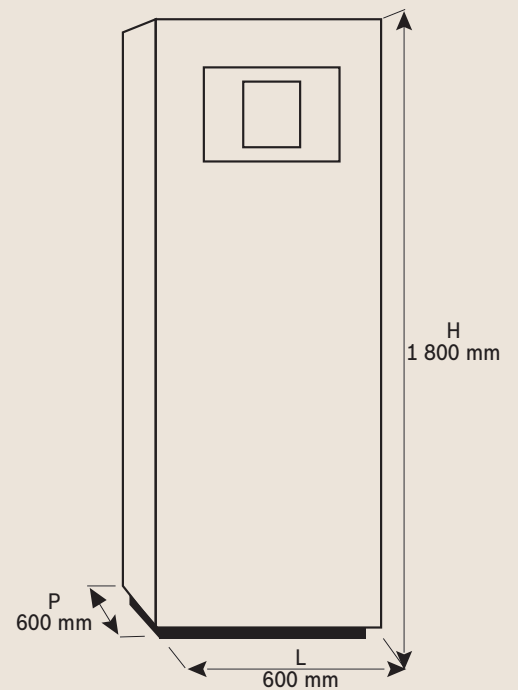
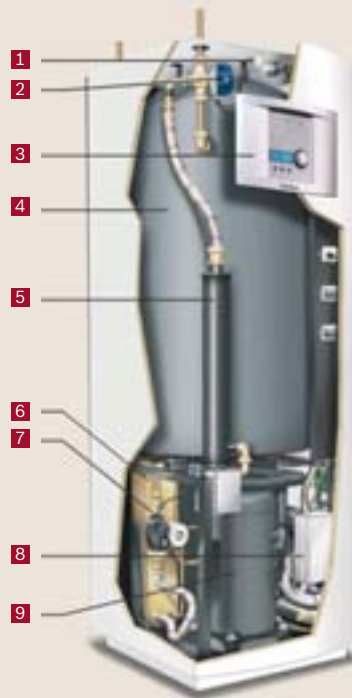
+ Satisfaisant ++ Bien +++ Excellent



Les modèles ECOLANE SE S : chauffage et eau chaude sanitaire.

4 puissances de 5,4 à 10,3 kW.

- 1 Anode de courant externe
- 2 Vanne sélective
- 3 Tableau de commande digital
- 4 Ballon d'eau chaude sanitaire au bain-marie de 185 litres en inox austénitique 316 L
- 5 Résistance d'appoint électrique
- 6 Echangeur à plaques
- 7 Circulateur
- 8 Boîtier de régulation
- 9 Compresseur Scroll

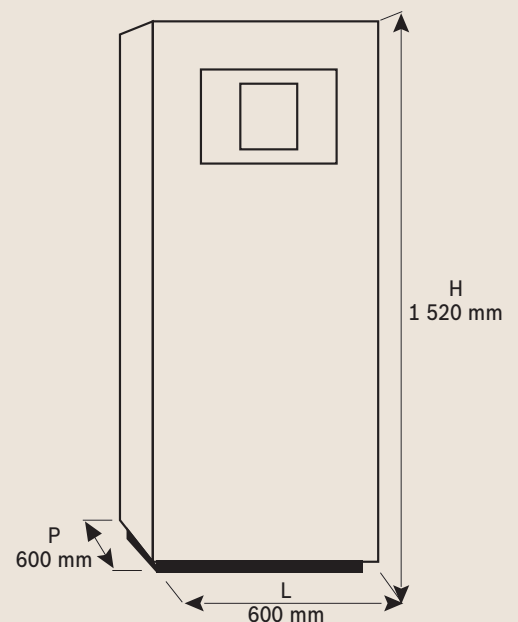
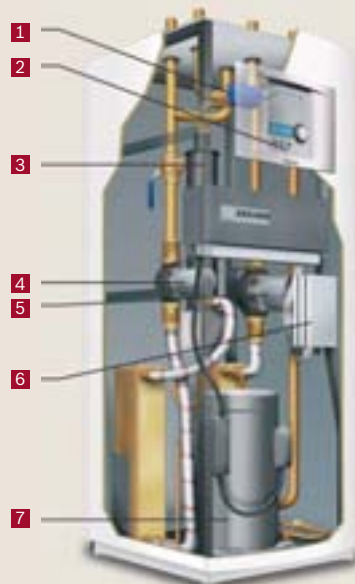


Les modèles ECOLANE SE C : chauffage seul.

6 puissances de 5,4 à 15,8 kW.

Pompe à chaleur
Garantie
2 ans

- 1 Vanne sélective
- 2 Tableau de commande digital
- 3 Résistance d'appoint électrique
- 4 Circulateur chauffage
- 5 Circulateur eau glycolée
- 6 Boîtier de régulation
- 7 Compresseur Scroll



La chaleur haute fidélité

Une équipe pour répondre en direct :
du lundi au vendredi de 7 h à 21 h,
le samedi de 8 h à 18 h.

Geminox - siège social et usine
B.P. 1 • 29410 Saint-Thégonnec



www.geminox.fr

Caractéristiques techniques de la gamme ECOLANE SE

Modèles	ECOLANE SE 6 C	ECOLANE SE 7 C	ECOLANE SE 9 C	ECOLANE SE 11 C	ECOLANE SE 14 C	ECOLANE SE 17 C	ECOLANE SE 6 S	ECOLANE SE 7 S	ECOLANE SE 9 S	ECOLANE SE 11 S
Fonction	Chauffage seul	Chauffage seul	Chauffage seul	Chauffage seul	Chauffage seul	Chauffage seul	Chauffage+ECS	Chauffage+ECS	Chauffage+ECS	Chauffage+ECS
Mode de fonctionnement eau glycolée/eau BO/W35 :										
Puissance calorifique* (kW)	5,0 (14,4)	6,6 (15,8)	8,7 (17,5)	10,3 (19,3)	18,8 (22,6)	16,4 (24,8)	5,0 (14,4)	6,6 (15,8)	8,7 (17,5)	10,3 (19,3)
Coefficient de performance (COP chaud)**	3,5	3,8	3,8	4,3	3,9	3,9	3,5	3,8	3,8	4,3
Mode de fonctionnement eau glycolée/eau BO/W45 :										
Puissance calorifique* (kW)	4,8 (14,2)	6,2 (15,6)	8,3 (17,2)	9,8 (18,8)	12,9 (22,2)	15,5 (24,4)	4,8 (14,2)	6,2 (15,6)	8,3 (17,2)	9,8 (18,8)
Coefficient de performance (COP chaud) **	2,8	3,0	3,2	3,4	3,0	3,1	2,8	3,0	3,2	3,4
Appoint électrique (kW)	3/6/9	3/6/9	3/6/9	3/6/9	3/6/9	3/6/9	3/6/9	3/6/9	3/6/9	3/6/9
Température de départ maxi sans appoint électrique (°C)	65	65	65	65	65	65	65	65	65	65
Compresseur	Scroll	Scroll	Scroll	Scroll	Scroll	Scroll	Scroll	Scroll	Scroll	Scroll
Fluide frigorigène	R 407c	R 407c	R 407c	R 407c	R 407c	R 407c	R 407c	R 407c	R 407c	R 407c
Poids de fluide frigorigène (kg)	1,35	1,4	1,5	1,9	2,2	2,3	1,35	1,4	1,5	1,9
Ballon d'eau chaude (l)	-	-	-	-	-	-	185	185	185	185
Volume tampon pour production d'ECS (l)	-	-	-	-	-	-	57	57	57	57
Alimentation électrique	230/1/50	230/1/50	230/1/50	400/3/50	400/3/50	400/3/50	230/1/50	230/1/50	230/1/50	400/3/50
Raccordements sur le dessus de l'appareil										
Départ et retour capteur	Cu 28 mm	Cu 28 mm	Cu 28 mm	Cu 28 mm	Cu 35 mm	Cu 35 mm	Cu 28 mm	Cu 28 mm	Cu 28 mm	Cu 28 mm
Départ et retour chauffage	Cu 22 mm	Cu 22 mm	Cu 22 mm	Cu 22 mm	Cu 28 mm	Cu 28 mm	Cu 22 mm	Cu 22 mm	Cu 22 mm	Cu 22 mm
Entrée et sortie sanitaire	-	-	-	-	-	-	Inox 22 mm	Inox 22 mm	Inox 22 mm	Inox 22 mm
Débit d'eau nominal au capteur (m³/h)	1,08	1,37	1,66	2,05	2,81	3,24	1,08	1,37	1,66	2,05
Pression disponible maximale au capteur au débit d'eau nominal (kPa)	49	45	44	80	74	71	49	45	44	80
Débit d'eau nominal côté chauffage (m³/h)	0,72	0,9	1,12	1,33	1,8	2,05	0,72	0,9	1,12	1,33
Débit d'eau minimal côté chauffage (m³/h)	0,5	0,65	0,8	0,94	1,26	1,44	0,5	0,65	0,8	0,94
Pression disponible maximale côté chauffage au débit d'eau nominal (kPa)	36	36	34	33	54	51	36	36	34	33
Dimension (mm)										
Hauteur	1520	1520	1520	1520	1520	1520	1800	1800	1800	1800
Largeur	600	600	600	600	600	600	600	600	600	600
Profondeur	600	600	600	600	600	600	600	600	600	600
Nombre de colis	1	1	1	1	1	1	1	1	1	1
Poids (kg)	152	158	161	176	189	195	214	216	225	230
Référence	ZECC0.0406	ZECC0.0407	ZECC0.0409	ZECC0.0411	ZECC0.0414	ZECC0.0417	ZECS0.0406	ZECS0.0407	ZECS0.0409	ZECS0.0411

BO/W35 : Entrée de l'eau glycolée du capteur dans la pompe à chaleur à 0 °C et température de départ côté chauffage de 35 °C suivant EN 14 511

BO/W45 : Entrée de l'eau glycolée du capteur dans la pompe à chaleur à 0 °C et température de départ côté chauffage de 45 °C suivant EN 14 511

* Valeurs entre-parenthèses : puissance maximale en association avec l'appoint électrique

** Selon EN 14 511

Options :

- Ballons d'eau chaude sanitaire SW 290-1, SW 370-1, SW 450-1 (ECOLANE SE C)
- Kit plancher chauffant
- Pochettes de raccordement hydraulique
- Ballons tampon

- Capteurs enterrés horizontaux
- Collecteurs pour sonde(s) verticale(s)
- Echangeurs de dissociation
- Fluide caloporteur
- Démarreurs progressifs (**indispensable lors de l'installation des modèles ECOLANE SE 6 , ECOLANE SE 7 et ECOLANE SE 9 , dans le cas où l'installateur n'a pas prévu d'autres dispositifs, et pour bénéficier du crédit d'impôt**)
- Forfait mise en service

Garantie :

- 2 ans : pompe à chaleur
- 5 ans : compresseur

Geminox
la chaleur haute fidélité

